

Optipress-Verbindung

1 Systemgewährleistung

1.1 Nussbaum Gewährleistung

Voraussetzung für unsere umfassende Systemgewährleistung gemäss unserer Gewährleistungsvereinbarung mit dem Schweizerisch-Liechtensteinischen Gebäudetechnikverband (suissetec) sowie für die Systemsicherheit ist die ausschliessliche Verwendung von Nussbaum Systemkomponenten. Diese sind mit dem jeweiligen Systemnamen, «RN» oder «NUSSBAUM» gekennzeichnet. Bei einer Verwendung von Fremdprodukten anderer Hersteller (Mischinstallationen) erlischt die Systemgewährleistung gemäss unserer Gewährleistungsvereinbarung.

Für die vollumfängliche Systemgewährleistung auf Pressverbindungen sind somit zwingend Nussbaum Pressbacken bzw. Pressringe zu verwenden.

Nussbaum Pressverbindungen sind nur mit Nussbaum Presswerkzeugen und Pressbacken/-ringen von uns geprüft. Der Einsatz von Fremd-Presswerkzeugen wird somit nicht empfohlen, ist aber unter gewissen Voraussetzungen technisch möglich:

- Die Backenaufnahme muss für die Aufnahme von Nussbaum Pressbacken geeignet sein.
- Das Presswerkzeug muss genügend Presskraft erzeugen, um eine vollständige Verpressung zu gewährleisten (24 kN bis Ø 35 oder 32 kN bis Ø 108).
- Die Presskraft darf aber nicht zu hoch sein, da sonst die Backen beschädigt werden oder gar brechen könnten.

Die Eignung von Fremd-Presswerkzeugen muss vom jeweiligen Hersteller bestätigt werden. Von der R. Nussbaum AG wird in keinem Fall eine Gewährleistung für die korrekte Funktion von Fremd-Presswerkzeugen im Zusammenhang mit Nussbaum Produkten übernommen.

Bei Dichtheitsprüfungen von Nussbaum Verbindungen darf die Leckortung ausschliesslich mit dem Nussbaum Lecksuchspray durchgeführt werden.

2 Weiterführende Informationen

Für die Planung und Ausführung von Nussbaum Installationen müssen die technischen Dokumente von Nussbaum berücksichtigt werden.

3 Montage und Inbetriebnahme

3.1 Ablängen der Rohre

Die Rohre können mit einer feinzahnigen Metallsäge, mit einem Rohrabschneider (**Edelstahl mit speziellem Schneidrad**), mit automatischen Kreissägen oder Bandsägen (**Edelstahl mit speziellen Sägeblättern**) abgelängt werden.

Verarbeitungsfehler beim Trennen der Rohre können zu Korrosionsschäden führen. Daher sind folgende Punkte zu beachten:

- Schmiermittel dürfen nicht verwendet werden.
- Das Ablängen der Rohre mit einer Trennscheibe oder einem Schneidbrenner ist nicht zulässig.
- Nussbaum empfiehlt, die Werkzeuge werkstoffspezifisch anzuwenden.
- Die Rohrenden müssen vor dem Einstecken in den Pressfitting aussen und innen sauber entgratet und gereinigt werden.

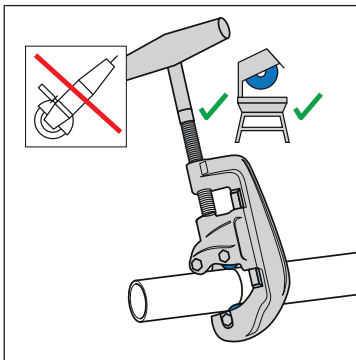
3.2 Optipress-Verbindung bis Ø 54 mm herstellen

Voraussetzung für die Systemsicherheit einer Optipress-Installation ist die ausschliessliche Verwendung von Optipress-Systemkomponenten (vgl. auch ☞ «Nussbaum Gewährleistung», Seite 1).

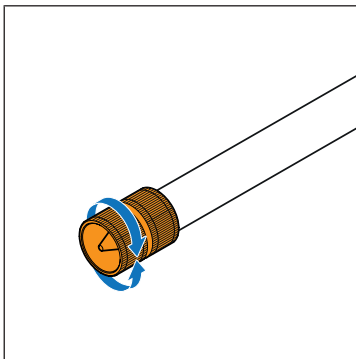
Zusätzlich sind die folgenden Einstecktiefen zu beachten:

Rohraussendurchmesser	Einstecktiefe
[mm]	[mm]
15	22
18	22
22	23
28	24
35	26
42	36
54	40

Tab. 1: Einstecktiefen



1. Das Rohr rechtwinklig mit einem Rohrabschneider oder einer feinzahnigen Säge ablängen, ☞ «Ablängen der Rohre», Seite 1.

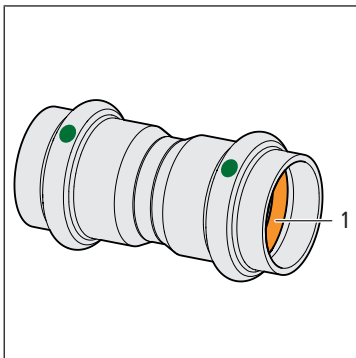


2. Das Rohr innen und aussen entgraten. Nussbaum empfiehlt, den Rohrentgrater 81096 zu verwenden.

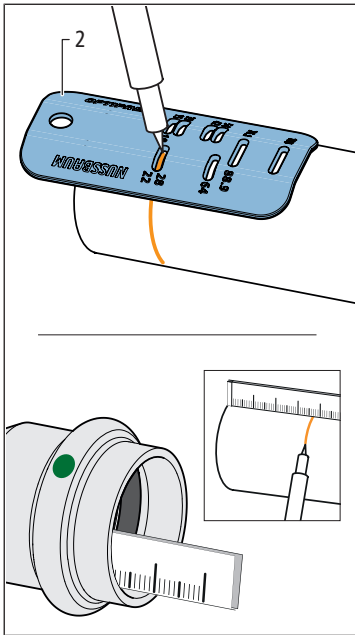
HINWEIS

Beschädigung durch falsches Werkzeug

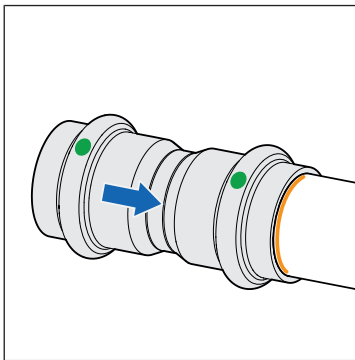
Zum Entgraten der Rohre keine Schleifscheiben oder ähnliches Werkzeug benutzen. Die Rohre können dadurch beschädigt werden.



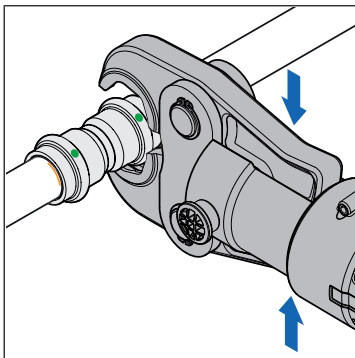
3. Das Dichtelement (1) auf Beschädigungen und vollständigen Sitz in der Si-cke prüfen. Keine Öle oder Fette verwenden.



4. Die Einstecktiefe mit der Markierlehre (2) 81099 markieren oder die Einstecktiefe messen und markieren, ☞ Tab. 1, Seite 2.



5. Den Pressfitting bis zum Anschlag auf das Rohr schieben.

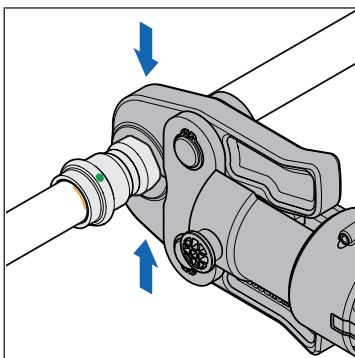


6. Die Bedienungsanleitung zum Presswerkzeug beachten.

7. Die Pressbacke auf das Presswerkzeug stecken und den Haltebolzen bis zum Einrasten einschieben.

8. Die Pressbacke öffnen und rechtwinklig auf den Pressfitting setzen.

9. Die Einstecktiefe anhand der Markierung prüfen.



10. Den Pressvorgang starten. Die Verpressung erfolgt automatisch.

11. Nach der Verpressung die Pressbacke öffnen.

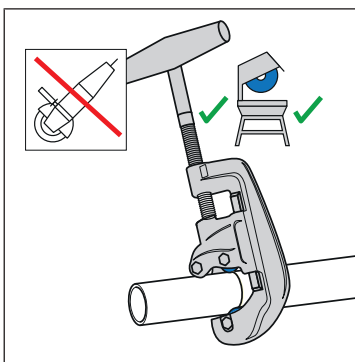
3.3 Optipress-XL-Verbindung Ø 64 bis 108 mm herstellen

Voraussetzung für die Systemsicherheit einer Optipress-Installation ist die ausschliessliche Verwendung von Optipress-Systemkomponenten (vgl. auch ☞ «Nussbaum Gewährleistung», Seite 1).

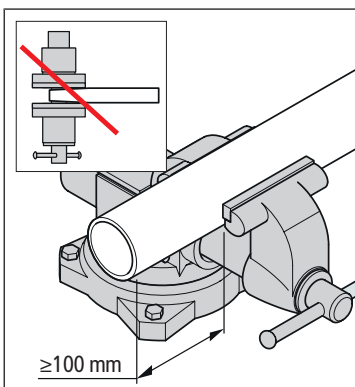
Zusätzlich sind die folgenden Einstecktiefen zu beachten:

Rohraussendurchmesser	Einstecktiefe
[mm]	[mm]
64	43
76.1	50
88.9	50
108.0	60

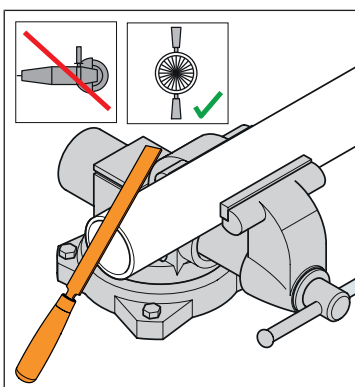
Tab. 2: Einstecktiefen



1. Das Rohr rechtwinklig mit einem Rohrabschneider oder einer feinzahnigen Säge ablängen, ☞ «Ablängen der Rohre», Seite 1.



2. Das Rohr in einem Schraubstock festspannen. Mindestens 100 mm Abstand zwischen dem Rohrende und dem Schraubstock einhalten. Das Rohrende nicht verformen.

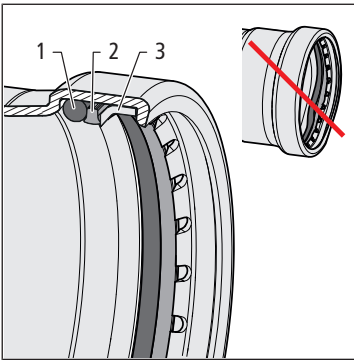


3. Das Rohr innen und aussen mit Feile oder Entgrater entgraten.

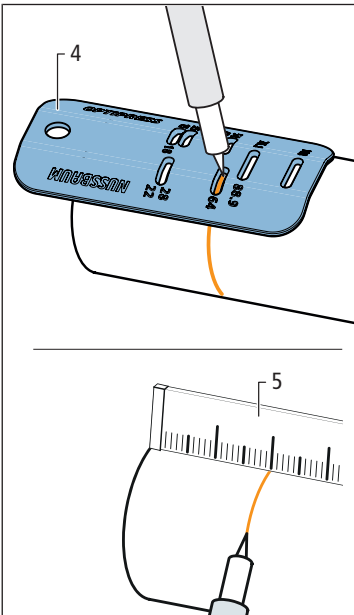
HINWEIS

Beschädigung durch falsches Werkzeug

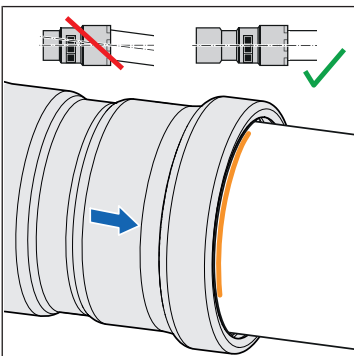
Zum Entgraten der Rohre keine Schleifscheiben oder ähnliches Werkzeug benutzen. Die Rohre können dadurch beschädigt werden.



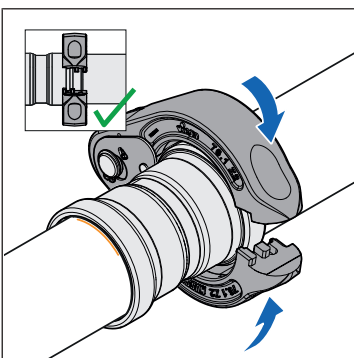
4. Das Dichtelement (1), den Trennring (2) und den Schneidring (3) auf Beschädigungen und vollständigen Sitz in der Sicke prüfen. Einen fehlerhaften Pressfitting ersetzen. Keine Öle und Fette verwenden.



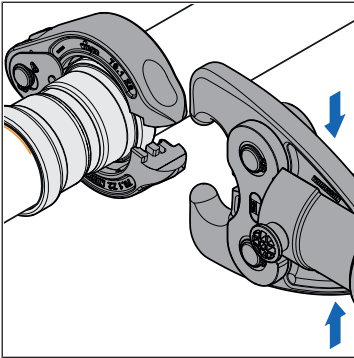
5. Die Einstecktiefe mit der Markierlehre (4) 57099 markieren oder mit einem Massstab (5) anzeichnen gemäss Tab. 2, Seite 4.



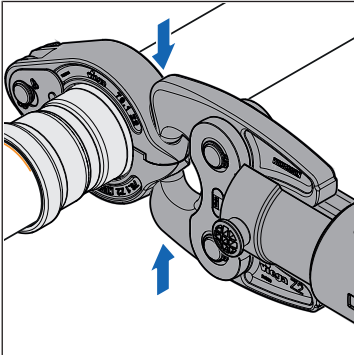
6. Den Pressfitting bis zur markierten Einstecktiefe auf das Rohr schieben. Den Pressfitting nicht verkanten.



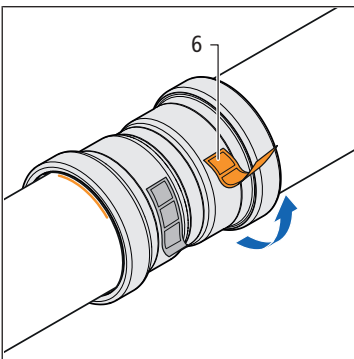
- 7. Die Bedienungsanleitung zum Presswerkzeug beachten.
- 8. Den Pressring 83038 um den Pressfitting legen.
- 9. Die Pressbacke 50093.21 (Z2) auf das Presswerkzeug stecken und den Haltebolzen bis zum Einrasten einschieben.



- 10. Die Pressbacke auf den Pressring setzen.
- 11. Die Einstecktiefe prüfen.



- 12. Den Pressvorgang starten. Die Verpressung erfolgt automatisch.
- 13. Die Pressbacke öffnen und den Pressring entfernen.



- 14. Den Kontrollaufkleber (6) entfernen.

3.4 Druckprüfung

Vor der Inbetriebnahme muss eine Druckprüfung durchgeführt werden. Bei Dichtheitsprüfungen von Nussbaum Verbindungen darf die Leckortung ausschliesslich mit dem Nussbaum Lecksuchspray durchgeführt werden.

Ausführliche Informationen zur Druckprüfung sind dem Nussbaum Dokument «Themenwelt Druckprüfverfahren bei Leitungsinstallationen» zu entnehmen, Themenwelt 299.1.056.

Weiterführende Informationen und die aktuellste Ausgabe dieses Dokuments sind auf unserer Webseite www.nussbaum.ch verfügbar.